

# AJM 系列

- ▶ 有铁芯技术
- ▶ 低齿槽效应
- ▶ 标配霍尔传感器
- ▶ 高推力与刚性

CN-24.3.1

## 电机介绍

AJM系列为有铁芯直线电机,体积小、力密度大、响应快。

持续推力  $F_{cn}=44.0\text{N} \sim 446.8\text{N}$

峰值推力  $F_{pk}=117.0\text{N} \sim 1409.1\text{N}$

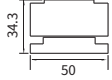
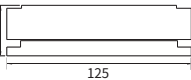
## 产品特点

- ▶ 有铁芯技术,低齿槽力
- ▶ 高持续推力和峰值力
- ▶ 霍尔传感器模块可选
- ▶ 高电机常数

## 应用工况

适用于点到点微米级快速定位,可满足5m/s甚至更高速度,行程不受限(100m甚至更长)。

典型案例:电子半导体、光伏片及锂电池、玻璃及液晶面板设备中的搬运和传输高速定位,以及工业印刷机、激光加工等需要高速高精和轨迹跟随或速度控制苛刻工况。

	型号	线圈长度 (mm)	● 持续推力( $F_{cn}$ ) / ■ 峰值推力( $F_{pk}$ )							单位: N
			100	150	200	250	300	400	500	...
	AJM30-B1	56	● 44.0 / ■ 117.0							
	AJM30-B2	96	● 68.1 / ■ 214.7							
	AJM30-B4	176	● 136.2 / ■ 429.4							
	AJM50-B1	56	● 76.0 / ■ 201.0							
	AJM50-B2	96	● 117.0 / ■ 369.0							
	AJM50-B4	176	● 234.0 / ■ 738.1							
	AJM80-B1	56	● 113.0 / ■ 300.0							
	AJM80-B2	96	● 174.5 / ■ 550.2							
	AJM80-B4	176	● 348.9 / ■ 1100.4							
	AJM100-B1	56	● 145.0 / ■ 384.0							
	AJM100-B2	96	● 223.4 / ■ 704.5							
	AJM100-B4	176	● 446.8 / ■ 1409.1							

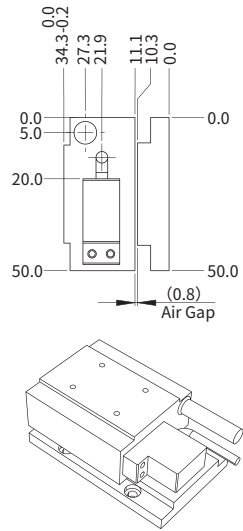
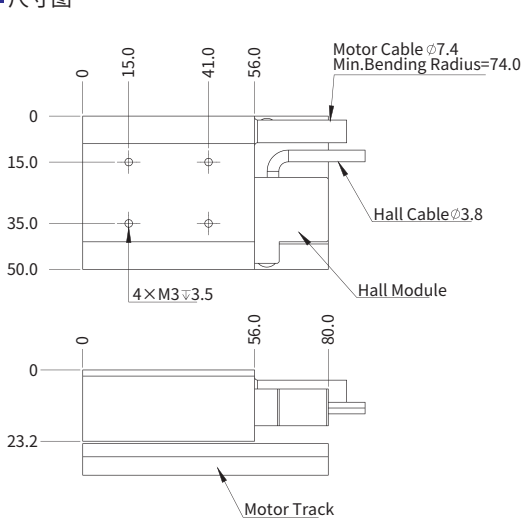
● 此为不带霍尔传感器的线圈长度。

## AJM30-B1

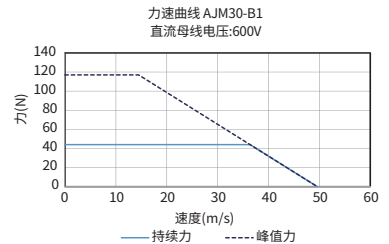
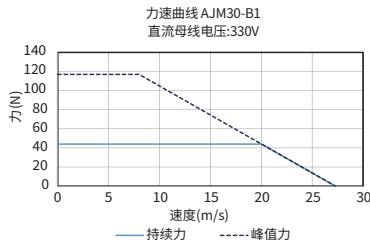
AJM30-B1			
<b>性能参数</b>	符号	单位	串联
持续推力(自冷) @100°C <sup>①</sup>	F <sub>cn</sub>	N	44
峰值推力	F <sub>pk</sub>	N	117
力常数 ±10%	K <sub>f</sub>	N/Arms	14.8
反电势常数 ±10%	K <sub>e</sub>	Vpeak/(m/s)	12.1
电机常数@25°C	K <sub>m</sub>	N/Sqrt(W)	8.5
相间电阻@25°C ±10% <sup>②</sup>	R <sub>25</sub>	Ω	2.0
相间电感 ±30% <sup>③</sup>	L	mH	8.2
电气时间常数	T <sub>e</sub>	ms	4.1
持续电流(自冷) @100°C <sup>①</sup>	I <sub>cn</sub>	Arms	3.0
峰值电流	I <sub>pk</sub>	Arms	12.0
持续热功率(自冷) @100°C <sup>①</sup>	P <sub>cn</sub>	W	34.6
最高线圈温度	t <sub>max</sub>	°C	100
热耗散常数(自冷) <sup>④</sup>	K <sub>thn</sub>	W/°C	0.5
最高母线电压	U <sub>bus</sub>	Vdc	600
电磁周期	T <sub>NN</sub>	mm	20
磁吸力	F <sub>a</sub>	N	189
<b>机械参数</b>			
线圈质量(自冷)	m <sub>cn</sub>	kg	0.4
线圈长度(自冷)	L <sub>cn</sub>	mm	56
磁轨质量(每米)	m <sub>track</sub>	kg/m	3.3
<b>其他信息</b>			
绝缘等级	B级绝缘(130°C)		
防护等级	IP00		
符合国际标准	RoHS, CE, UL(option)		
环境温度	工作温度	0°C 至 40°C (无结冰)	
	储藏温度	-15°C 至 70°C (无结冰)	
环境湿度	工作湿度	相对湿度10% 至 80% (无冷凝)	
	储藏湿度	相对湿度10%至90% (无冷凝)	
推荐工作环境	室内(无阳光直射); 无腐蚀性气体、易燃气体、油雾或粉尘		

- ① 测量室温25°C, 取决于散热环境。
  - ② 电阻测量采用直流电流, 含0.5米标准线缆。
  - ③ 电感测量频率1 kHz。
- 相关参数规格如有变动, 恕不另行通知。

### 尺寸图



### 力-转速曲线

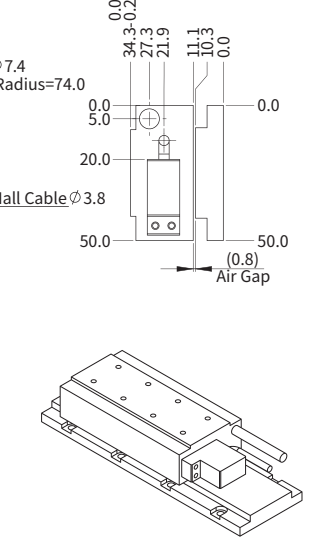
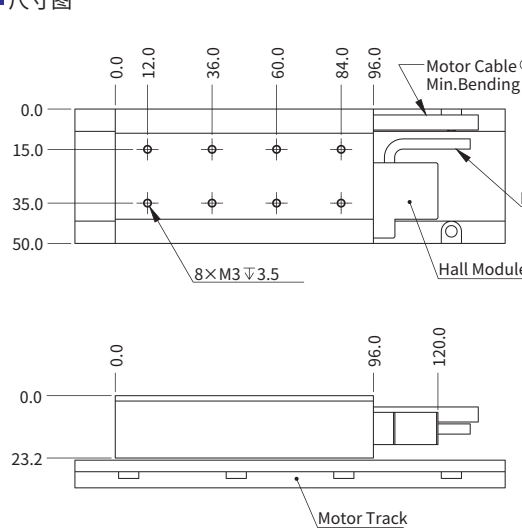


## AJM30-B2

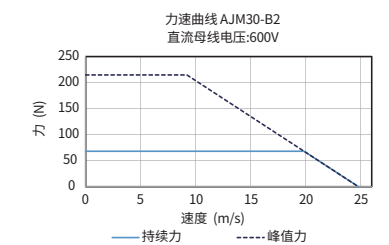
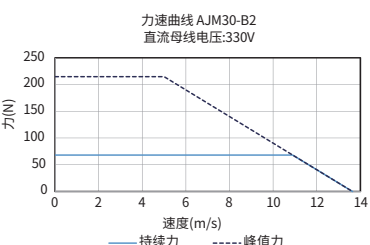
AJM30-B2			
<b>性能参数</b>	符号	单位	串联
持续推力(自冷) @100°C <sup>①</sup>	F <sub>cn</sub>	N	68.1
峰值推力	F <sub>pk</sub>	N	214.7
力常数 ±10%	K <sub>f</sub>	N/Arms	29.6
反电势常数 ±10%	K <sub>e</sub>	Vpeak/(m/s)	24.2
电机常数@25°C	K <sub>m</sub>	N/Sqrt(W)	12.2
相间电阻@25°C ±10% <sup>②</sup>	R <sub>25</sub>	Ω	3.9
相间电感 ±30% <sup>③</sup>	L	mH	16.5
电气时间常数	T <sub>e</sub>	ms	4.2
持续电流(自冷) @100°C <sup>①</sup>	I <sub>cn</sub>	Arms	2.3
峰值电流	I <sub>pk</sub>	Arms	9.0
持续热功率(自冷) @100°C <sup>①</sup>	P <sub>cn</sub>	W	40.1
最高线圈温度	t <sub>max</sub>	°C	100
热耗散常数(自冷) <sup>④</sup>	K <sub>thn</sub>	W/°C	0.5
最高母线电压	U <sub>bus</sub>	Vdc	600
电磁周期	T <sub>NN</sub>	mm	20
磁吸力	F <sub>a</sub>	N	378
<b>机械参数</b>			
线圈质量(自冷)	m <sub>cn</sub>	kg	0.6
线圈长度(自冷)	L <sub>cn</sub>	mm	96
磁轨质量(每米)	m <sub>track</sub>	kg/m	3.3
<b>其他信息</b>			
绝缘等级	B级绝缘(130°C)		
防护等级	IP00		
符合国际标准	RoHS, CE, UL(option)		
环境温度	工作温度	0°C 至 40°C (无结冰)	
	储藏温度	-15°C 至 70°C (无结冰)	
环境湿度	工作湿度	相对湿度10% 至 80% (无冷凝)	
	储藏湿度	相对湿度10%至90% (无冷凝)	
推荐工作环境	室内(无阳光直射); 无腐蚀性气体、易燃气体、油雾或粉尘		

- ① 测量室温25°C, 取决于散热环境。
  - ② 电阻测量采用直流电流, 含0.5米标准线缆。
  - ③ 电感测量频率1 kHz。
- 相关参数规格如有变动, 恕不另行通知。

### 尺寸图



### 力-转速曲线

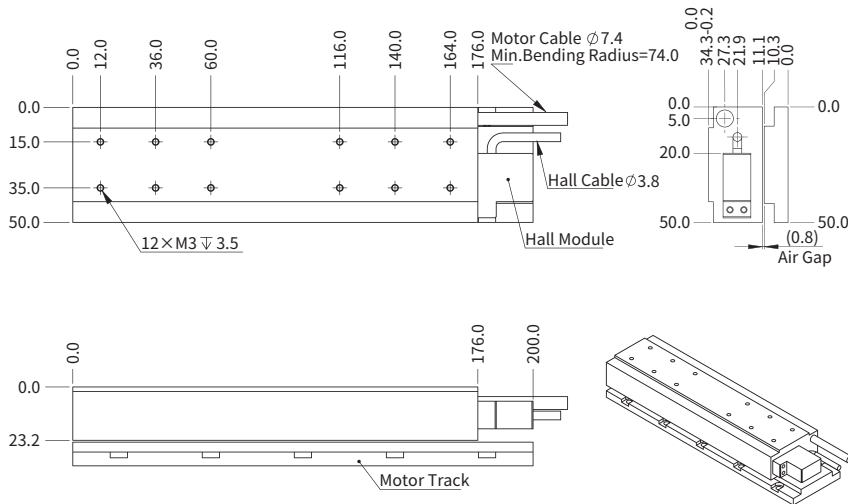


## AJM30-B4

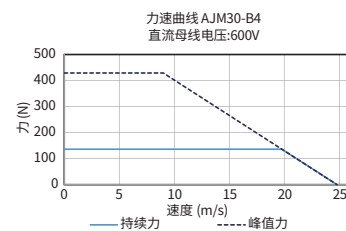
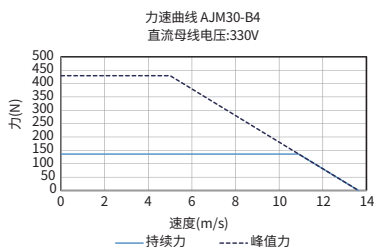
AJM30-B4			
<b>性能参数</b>			
持续推力(自冷) @100°C <sup>①</sup>	F <sub>cn</sub>	N	136.2
峰值推力	F <sub>pk</sub>	N	429.4
力常数 ±10%	K <sub>f</sub>	N/Arms	29.6
反电势常数 ±10%	K <sub>e</sub>	Vpeak/(m/s)	24.2
电机常数@25°C	K <sub>m</sub>	N/Sqrt(W)	17.0
相间电阻@25°C ±10% <sup>②</sup>	R <sub>25</sub>	Ω	2.0
相间电感 ±30% <sup>③</sup>	L	mH	8.2
电气时间常数	τ <sub>e</sub>	ms	4.1
持续电流(自冷) @100°C <sup>①</sup>	I <sub>cn</sub>	Arms	4.6
峰值电流	I <sub>pk</sub>	Arms	18.0
持续热功率(自冷) @100°C <sup>①</sup>	P <sub>cn</sub>	W	82.6
最高线圈温度	t <sub>max</sub>	°C	100
热耗散常数(自冷) <sup>①</sup>	K <sub>thn</sub>	W/°C	1.1
最高母线电压	U <sub>bus</sub>	V <sub>dc</sub>	600
电磁周期	T <sub>NN</sub>	mm	20
磁吸力	F <sub>a</sub>	N	756
<b>机械参数</b>			
线圈质量(自冷)	m <sub>cn</sub>	kg	1.1
线圈长度(自冷)	L <sub>cn</sub>	mm	176
磁轨质量(每米)	m <sub>track</sub>	kg/m	3.3
<b>其他信息</b>			
绝缘等级	B级绝缘(130°C)		
防护等级	IP00		
符合国际标准	RoHS, CE, UL(option)		
环境温度	工作温度	0°C 至 40°C (无结冰)	
	储藏温度	-15°C 至 70°C (无结冰)	
环境湿度	工作湿度	相对湿度10% 至 80% (无冷凝)	
	储藏湿度	相对湿度10%至 90% (无冷凝)	
推荐工作环境	室内(无阳光直射); 无腐蚀性气体、易燃气体、油雾或粉尘		

- ① 测量室温25°C，取决于散热环境。
  - ② 电阻测量采用直流电流，含0.5米标准线缆。
  - ③ 电感测量频率1 kHz。
- 相关参数规格如有变动，恕不另行通知。

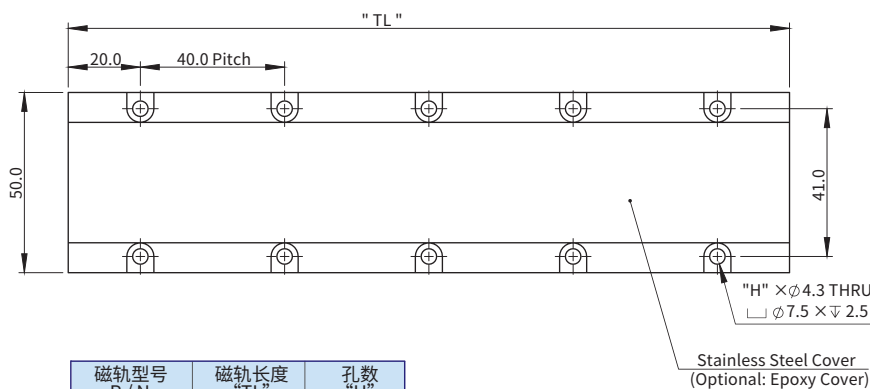
### 尺寸图



### 力-转速曲线



## AJM30 磁轨



磁轨型号 P / N:	磁轨长度 "TL"	孔数 "H"
AJM30-TL80-S	80.0	4
AJM30-TL200-S	200.0	10
AJM30-TL400-S	400.0	20

For epoxy cover option, change "-S" to "-E". (e.g. AJM30-TL80-E)

产品介绍

选型要素

常见问题

直线电机

音圈电机

力矩电机

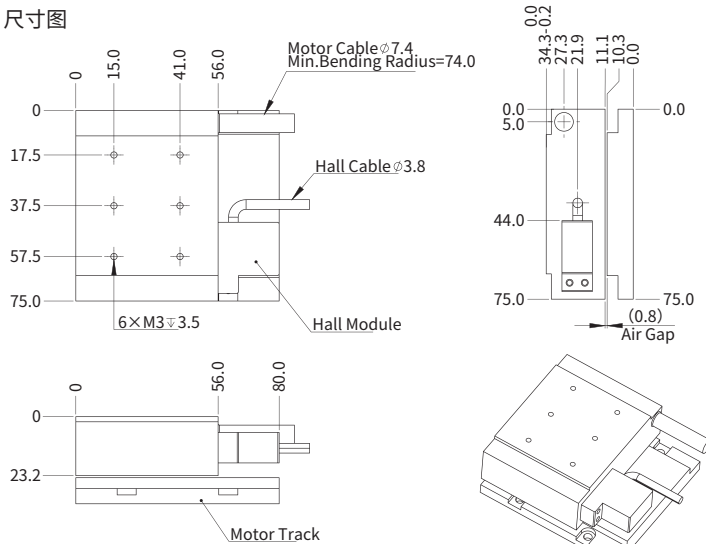
龙门平台的运动控制介绍

## AJM50-B1

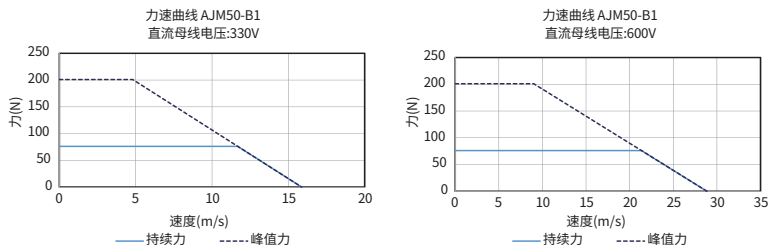
AJM50-B1			
<b>性能参数</b>			
持续推力(自冷) @100°C <sup>①</sup>	F <sub>cn</sub>	N	76
峰值推力	F <sub>pk</sub>	N	201
力常数 ±10%	K <sub>f</sub>	N/Arms	25.4
反电势常数 ±10%	K <sub>e</sub>	Vpeak/(m/s)	20.8
电机常数@25°C	K <sub>m</sub>	N/Sqrt(W)	11.9
相间电阻@25°C ±10%	R <sub>25</sub>	Ω	3.0
相间电感 ±30%	L	mH	13.0
电气时间常数	τ <sub>e</sub>	ms	4.2
持续电流(自冷) @100°C <sup>①</sup>	I <sub>cn</sub>	Arms	3.0
峰值电流	I <sub>pk</sub>	Arms	12.0
持续热功率(自冷) @100°C <sup>①</sup>	P <sub>cn</sub>	W	52.7
最高线圈温度	t <sub>max</sub>	°C	100
热耗散常数(自冷) <sup>①</sup>	K <sub>thn</sub>	W/°C	0.7
最高母线电压	U <sub>bus</sub>	Vdc	600
电磁周期	τ <sub>NN</sub>	mm	20
磁吸力	F <sub>a</sub>	N	325
<b>机械参数</b>			
线圈质量(自冷)	m <sub>cn</sub>	kg	0.6
线圈长度(自冷)	L <sub>cn</sub>	mm	56
磁轨质量(每米)	m <sub>track</sub>	kg/m	5.0
<b>其他信息</b>			
绝缘等级	B级绝缘(130°C)		
防护等级	IP00		
符合国际标准	RoHS, CE, UL(option)		
环境温度	工作温度	0°C 至 40°C (无结冰)	
	储藏温度	-15°C 至 70°C (无结冰)	
环境湿度	工作湿度	相对湿度10% 至 80% (无冷凝)	
	储藏湿度	相对湿度10% 至 90% (无冷凝)	
推荐工作环境	室内(无阳光直射); 无腐蚀性气体、易燃气体、油雾或粉尘		

- ① 测量室温25°C, 取决于散热环境。
  - ② 电阻测量采用直流电流, 含0.5米标准线缆。
  - ③ 电感测量频率1 kHz。
- 相关参数规格如有变动, 恕不另行通知。

### 尺寸图



### 力-转速曲线

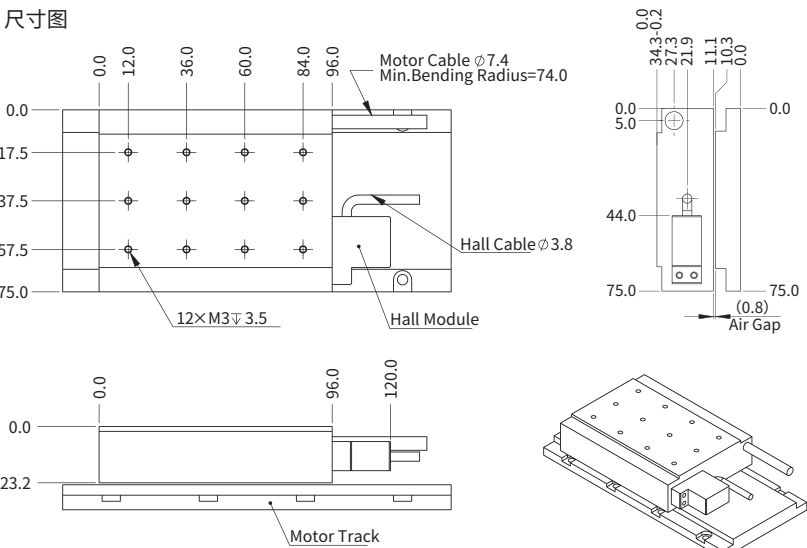


## AJM50-B2

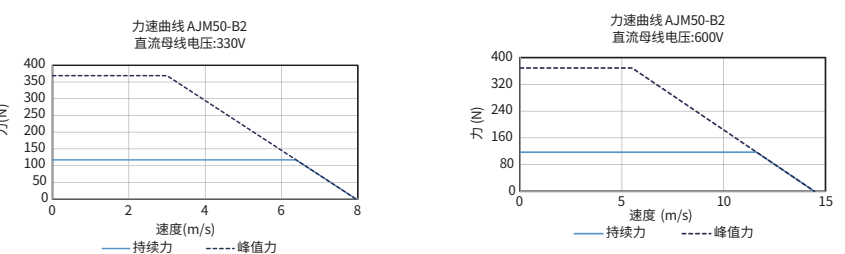
AJM50-B2			
<b>性能参数</b>			
持续推力(自冷) @100°C <sup>①</sup>	F <sub>cn</sub>	N	117.0
峰值推力	F <sub>pk</sub>	N	369.0
力常数 ±10%	K <sub>f</sub>	N/Arms	50.9
反电势常数 ±10%	K <sub>e</sub>	Vpeak/(m/s)	41.5
电机常数@25°C	K <sub>m</sub>	N/Sqrt(W)	17.0
相间电阻@25°C ±10%	R <sub>25</sub>	Ω	6.0
相间电感 ±30%	L	mH	25.9
电气时间常数	τ <sub>e</sub>	ms	4.3
持续电流(自冷) @100°C <sup>①</sup>	I <sub>cn</sub>	Arms	2.3
峰值电流	I <sub>pk</sub>	Arms	9.0
持续热功率(自冷) @100°C <sup>①</sup>	P <sub>cn</sub>	W	61.2
最高线圈温度	t <sub>max</sub>	°C	100
热耗散常数(自冷) <sup>①</sup>	K <sub>thn</sub>	W/°C	0.8
最高母线电压	U <sub>bus</sub>	Vdc	600
电磁周期	τ <sub>NN</sub>	mm	20
磁吸力	F <sub>a</sub>	N	650
<b>机械参数</b>			
线圈质量(自冷)	m <sub>cn</sub>	kg	0.9
线圈长度(自冷)	L <sub>cn</sub>	mm	96
磁轨质量(每米)	m <sub>track</sub>	kg/m	5.0
<b>其他信息</b>			
绝缘等级	B级绝缘(130°C)		
防护等级	IP00		
符合国际标准	RoHS, CE, UL(option)		
环境温度	工作温度	0°C 至 40°C (无结冰)	
	储藏温度	-15°C 至 70°C (无结冰)	
环境湿度	工作湿度	相对湿度10% 至 80% (无冷凝)	
	储藏湿度	相对湿度10% 至 90% (无冷凝)	
推荐工作环境	室内(无阳光直射); 无腐蚀性气体、易燃气体、油雾或粉尘		

- ① 测量室温25°C, 取决于散热环境。
  - ② 电阻测量采用直流电流, 含0.5米标准线缆。
  - ③ 电感测量频率1 kHz。
- 相关参数规格如有变动, 恕不另行通知。

### 尺寸图



### 力-转速曲线

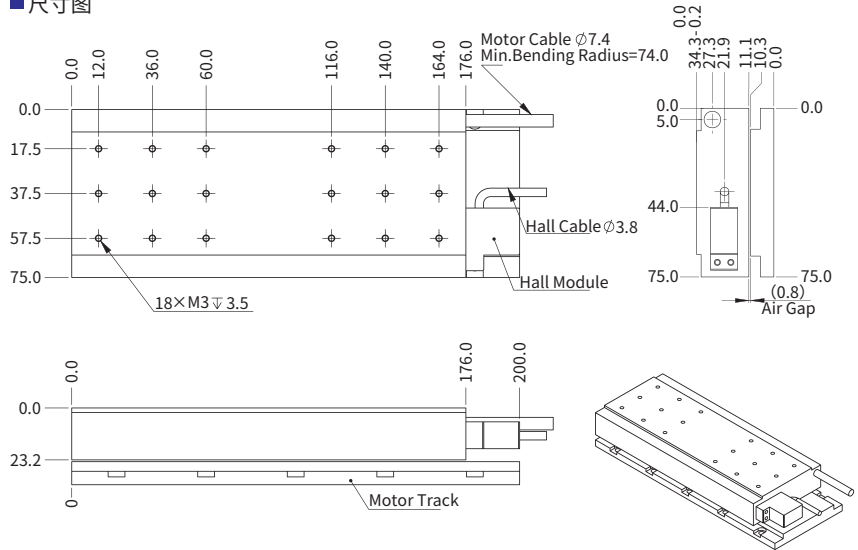


## AJM50-B4

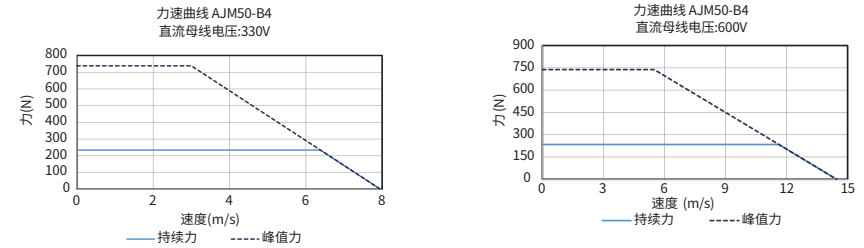
AJM50-B4			
<b>性能参数</b>			
持续推力(自冷) @100°C	F <sub>Cn</sub>	N	234.0
峰值推力	F <sub>pk</sub>	N	738.1
力常数 ±10%	K <sub>f</sub>	N/Arms	50.9
反电势常数 ±10%	K <sub>e</sub>	Vpeak/(m/s)	41.5
电机常数@25°C	K <sub>m</sub>	N/Sqrt(W)	23.8
相间电阻@25°C ±10%	R <sub>25</sub>	Ω	3.1
相间电感 ±30%	L	mH	13.0
电气时间常数	τ <sub>e</sub>	ms	4.2
持续电流(自冷) @100°C	I <sub>cn</sub>	Arms	4.6
峰值电流	I <sub>pk</sub>	Arms	18.0
持续热功率(自冷) @100°C	P <sub>Cn</sub>	W	124.8
最高线圈温度	t <sub>max</sub>	°C	100
热耗散常数(自冷)	K <sub>thn</sub>	W/°C	1.7
最高母线电压	U <sub>bus</sub>	Vdc	600
电磁周期	τ <sub>NN</sub>	mm	20
磁吸力	F <sub>a</sub>	N	1299
<b>机械参数</b>			
线圈质量(自冷)	m <sub>cn</sub>	kg	1.7
线圈长度(自冷)	L <sub>cn</sub>	mm	176
磁轨质量(每米)	m <sub>track</sub>	kg/m	5.0
<b>其他信息</b>			
绝缘等级	B级绝缘(130°C)		
防护等级	IP00		
符合国际标准	RoHS, CE, UL(option)		
环境温度	工作温度	0°C 至 40°C (无结冰)	
	储藏温度	-15°C 至 70°C (无结冰)	
环境湿度	工作湿度	相对湿度10% 至 80% (无冷凝)	
	储藏湿度	相对湿度10%至 90% (无冷凝)	
推荐工作环境	室内 (无阳光直射); 无腐蚀性气体、易燃气体、油雾或粉尘		

- ① 测量室温25°C，取决于散热环境。
  - ② 电阻测量采用直流电流，含0.5米标准线缆。
  - ③ 电感测量频率1 kHz。
- 相关参数规格如有变动，恕不另行通知。

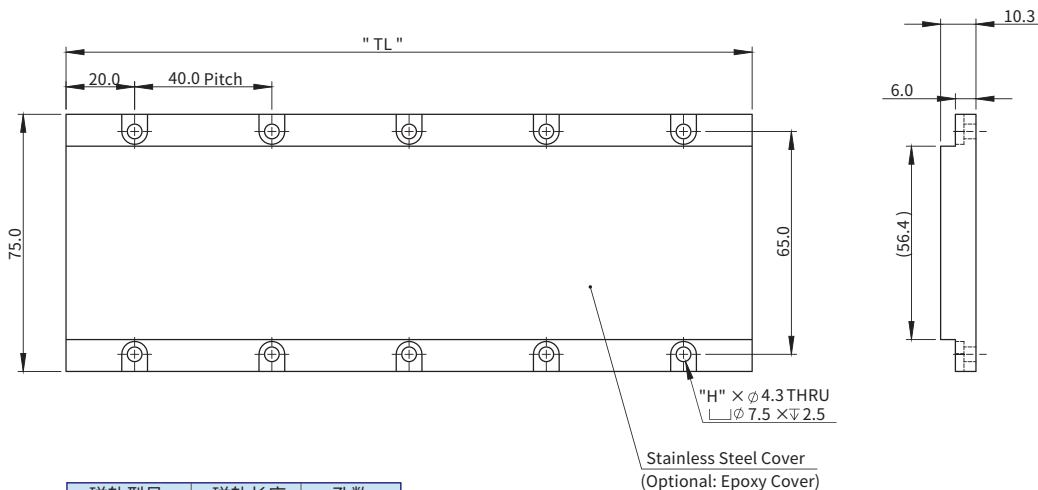
### 尺寸图



### 力-转速曲线



## AJM50 磁轨



磁轨型号 P/N:	磁轨长度 “TL”	孔数 “H”
AJM50-TL80-S	80.0	4
AJM50-TL200-S	200.0	10
AJM50-TL400-S	400.0	20

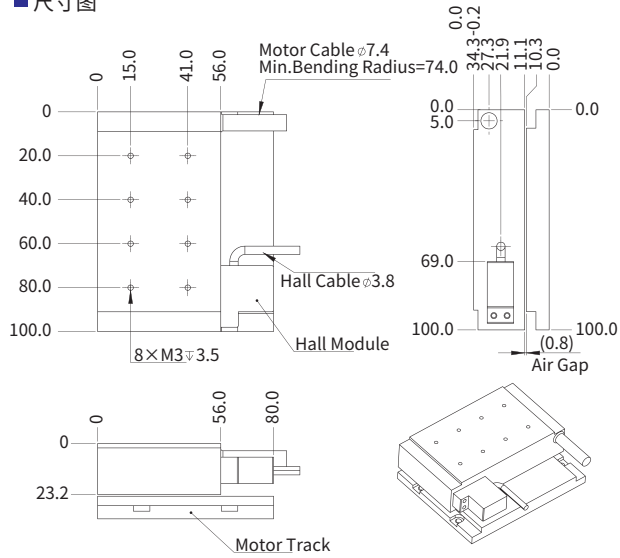
For epoxy cover option, change “-S” to “-E”. (e.g. AJM50-TL80-E)

## AJM80-B1

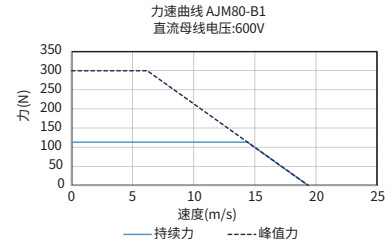
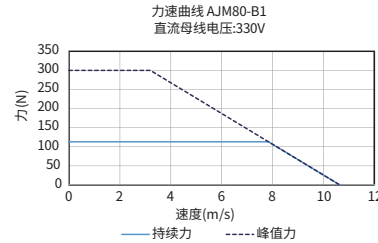
AJM80-B1			
<b>性能参数</b>			
持续推力(自冷) @100°C	F <sub>cn</sub>	N	113
峰值推力	F <sub>pk</sub>	N	300
力常数 ±10%	K <sub>f</sub>	N/Arms	37.9
反电势常数 ±10%	K <sub>e</sub>	Vpeak/(m/s)	31.0
电机常数@25°C	K <sub>m</sub>	N/Sqrt(W)	15.0
相间电阻@25°C ±10%	R <sub>25</sub>	Ω	4.3
相间电感 ±30%	L	mH	18.6
电气时间常数	T <sub>e</sub>	ms	4.4
持续电流(自冷) @100°C	I <sub>cn</sub>	Arms	3.0
峰值电流	I <sub>pk</sub>	Arms	12.0
持续热功率(自冷) @100°C	P <sub>cn</sub>	W	73.7
最高线圈温度	t <sub>max</sub>	°C	100
热耗散常数(自冷)	K <sub>thn</sub>	W/°C	1.0
最高母线电压	U <sub>bus</sub>	Vdc	600
电磁周期	T <sub>N</sub>	mm	20
磁吸力	F <sub>a</sub>	N	484
<b>机械参数</b>			
线圈质量(自冷)	m <sub>cn</sub>	kg	0.8
线圈长度(自冷)	L <sub>cn</sub>	mm	56
磁轨质量(每米)	m <sub>track</sub>	kg/m	7.0
<b>其他信息</b>			
绝缘等级	B级绝缘(130°C)		
防护等级	IP00		
符合国际标准	RoHS, CE, UL(option)		
环境温度	工作温度	0°C 至 40°C (无结冰)	
	储藏温度	-15°C 至 70°C (无结冰)	
环境湿度	工作湿度	相对湿度10% 至 80% (无冷凝)	
	储藏湿度	相对湿度10%至90% (无冷凝)	
推荐工作环境	室内(无阳光直射); 无腐蚀性气体、易燃气体、油雾或粉尘		

- ① 测量室温25°C, 取决于散热环境。
  - ② 电阻测量采用直流电流, 含0.5米标准线缆。
  - ③ 电感测量频率1 kHz。
- 相关参数规格如有变动, 恕不另行通知。

### 尺寸图



### 力-转速曲线

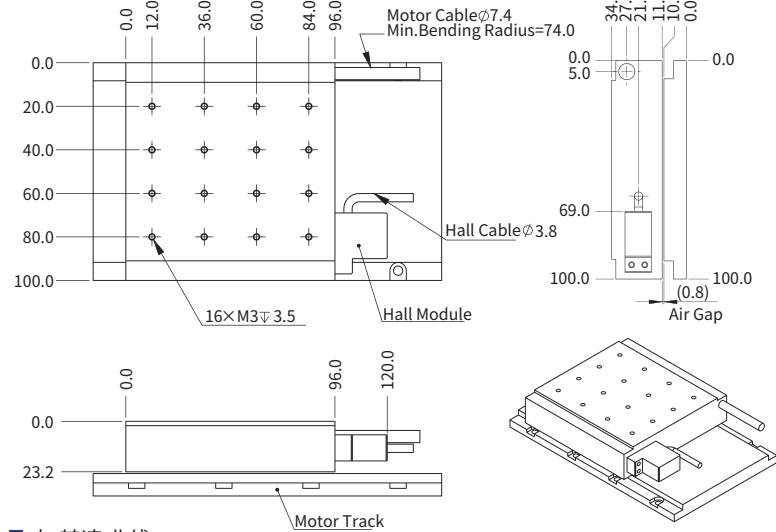


## AJM80-B2

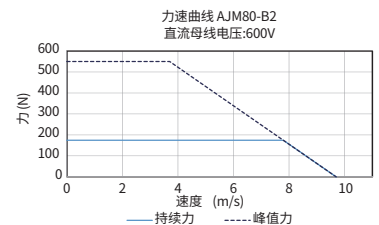
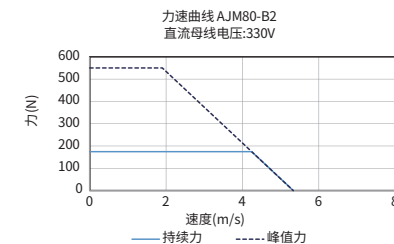
AJM80-B2			
<b>性能参数</b>			
持续推力(自冷) @100°C	F <sub>cn</sub>	N	174.5
峰值推力	F <sub>pk</sub>	N	550.2
力常数 ±10%	K <sub>f</sub>	N/Arms	75.9
反电势常数 ±10%	K <sub>e</sub>	Vpeak/(m/s)	61.9
电机常数@25°C	K <sub>m</sub>	N/Sqrt(W)	21.4
相间电阻@25°C ±10%	R <sub>25</sub>	Ω	8.4
相间电感 ±30%	L	mH	37.3
电气时间常数	T <sub>e</sub>	ms	4.5
持续电流(自冷) @100°C	I <sub>cn</sub>	Arms	2.3
峰值电流	I <sub>pk</sub>	Arms	9.0
持续热功率(自冷) @100°C	P <sub>cn</sub>	W	85.5
最高线圈温度	t <sub>max</sub>	°C	100
热耗散常数(自冷)	K <sub>thn</sub>	W/°C	1.1
最高母线电压	U <sub>bus</sub>	Vdc	600
电磁周期	T <sub>N</sub>	mm	20
磁吸力	F <sub>a</sub>	N	969
<b>机械参数</b>			
线圈质量(自冷)	m <sub>cn</sub>	kg	1.2
线圈长度(自冷)	L <sub>cn</sub>	mm	96
磁轨质量(每米)	m <sub>track</sub>	kg/m	7.0
<b>其他信息</b>			
绝缘等级	B级绝缘(130°C)		
防护等级	IP00		
符合国际标准	RoHS, CE, UL(option)		
环境温度	工作温度	0°C 至 40°C (无结冰)	
	储藏温度	-15°C 至 70°C (无结冰)	
环境湿度	工作湿度	相对湿度10% 至 80% (无冷凝)	
	储藏湿度	相对湿度10%至90% (无冷凝)	
推荐工作环境	室内(无阳光直射); 无腐蚀性气体、易燃气体、油雾或粉尘		

- ① 测量室温25°C, 取决于散热环境。
  - ② 电阻测量采用直流电流, 含0.5米标准线缆。
  - ③ 电感测量频率1 kHz。
- 相关参数规格如有变动, 恕不另行通知。

### 尺寸图



### 力-转速曲线

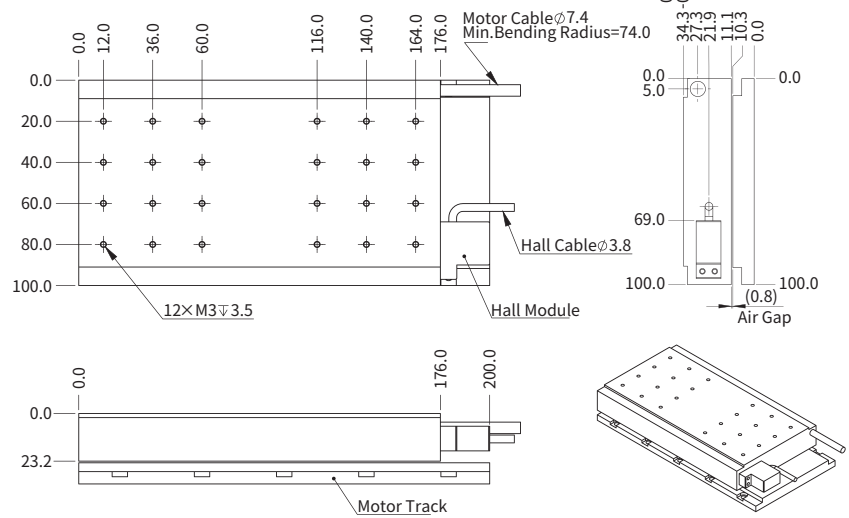


## AJM80-B4

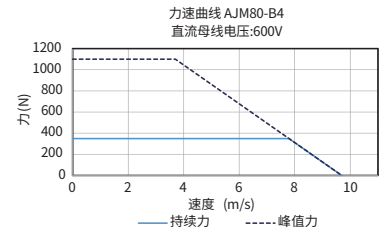
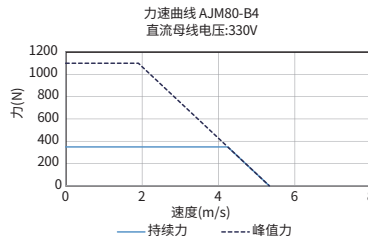
AJM80-B4			
<b>性能参数</b>			
持续推力(自冷) @100°C	F <sub>cn</sub>	N	348.9
峰值推力	F <sub>pk</sub>	N	1100.4
力常数 ±10%	K <sub>f</sub>	N/Arms	75.9
反电势常数 ±10%	K <sub>e</sub>	Vpeak/(m/s)	61.9
电机常数@25°C	K <sub>m</sub>	N/Sqrt(W)	30.1
相间电阻@25°C ±10%	R <sub>25</sub>	Ω	4.2
相间电感 ±30%	L	mH	18.6
电气时间常数	τ <sub>e</sub>	ms	4.4
持续电流(自冷) @100°C	I <sub>cn</sub>	Arms	4.6
峰值电流	I <sub>pk</sub>	Arms	18.0
持续热功率(自冷) @100°C	P <sub>cn</sub>	W	173.5
最高线圈温度	t <sub>max</sub>	°C	100
热耗散常数(自冷)	K <sub>thn</sub>	W/°C	2.3
最高母线电压	U <sub>bus</sub>	Vdc	600
电磁周期	T <sub>NN</sub>	mm	20
磁吸力	F <sub>a</sub>	N	1937
<b>机械参数</b>			
线圈质量(自冷)	m <sub>cn</sub>	kg	2.3
线圈长度(自冷)	L <sub>cn</sub>	mm	176
磁轨质量(每米)	m <sub>track</sub>	kg/m	7.0
<b>其他信息</b>			
绝缘等级	B级绝缘(130°C)		
防护等级	IP00		
符合国际标准	RoHS, CE, UL(option)		
环境温度	工作温度	0°C 至 40°C (无结冰)	
	储藏温度	-15°C 至 70°C (无结冰)	
环境湿度	工作湿度	相对湿度10% 至 80% (无冷凝)	
	储藏湿度	相对湿度10%至 90% (无冷凝)	
推荐工作环境	室内 (无阳光直射); 无腐蚀性气体、易燃气体、油雾或粉尘		

- ① 测量室温25°C, 取决于散热环境。
  - ② 电阻测量采用直流电流, 含0.5米标准线缆。
  - ③ 电感测量频率1 kHz。
- 相关参数规格如有变动, 恕不另行通知。

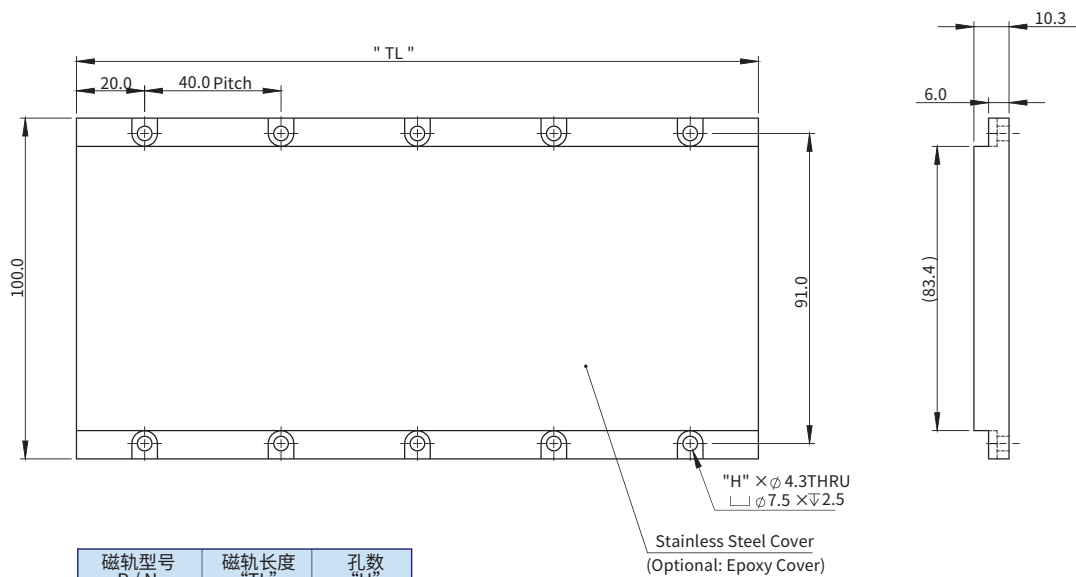
### 尺寸图



### 力-转速曲线



## AJM80 磁轨



磁轨型号 P / N:	磁轨长度 "TL"	孔数 "H"
AJM80-TL80-S	80.0	4
AJM80-TL200-S	200.0	10
AJM80-TL400-S	400.0	20

For epoxy cover option, change "S" to "E". (e.g. AJM80-TL80-E)

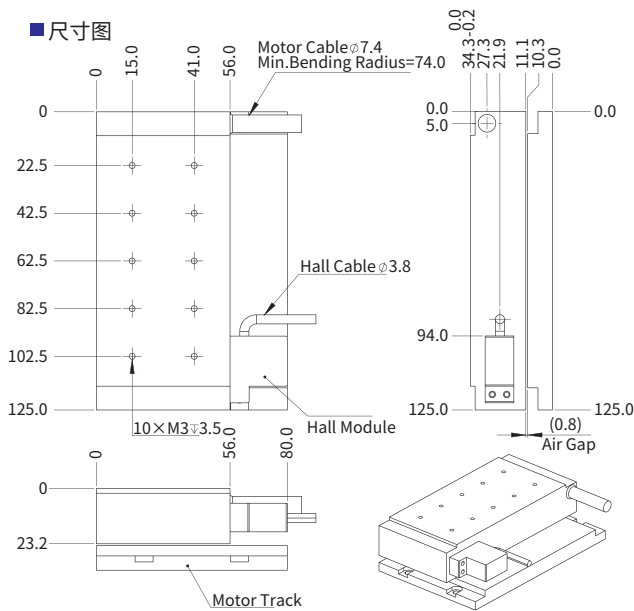


## AJM100-B1

AJM100-B1			
<b>性能参数</b>			
持续推力(自冷) @100°C <sup>①</sup>	F <sub>cn</sub>	N	145
峰值推力	F <sub>pk</sub>	N	384
力常数 ±10%	K <sub>f</sub>	N/Arms	48.6
反电势常数 ±10%	K <sub>e</sub>	Vpeak/(m/s)	39.7
电机常数@25°C	K <sub>m</sub>	N/Sqrt(W)	17.3
相间电阻@25°C ±10% <sup>②</sup>	R <sub>25</sub>	Ω	5.3
相间电感 ±30% <sup>③</sup>	L	mH	23.6
电气时间常数	τ <sub>e</sub>	ms	4.5
持续电流(自冷) @100°C <sup>①</sup>	I <sub>cn</sub>	Arms	3.0
峰值电流	I <sub>pk</sub>	Arms	12.0
持续热功率(自冷) @100°C <sup>①</sup>	P <sub>cn</sub>	W	90.7
最高线圈温度	t <sub>max</sub>	°C	100
热耗散常数(自冷) <sup>①</sup>	K <sub>thn</sub>	W/°C	1.2
最高母线电压	U <sub>bus</sub>	Vdc	600
电磁周期	τ <sub>NN</sub>	mm	20
磁吸力	F <sub>a</sub>	N	620
<b>机械参数</b>			
线圈质量(自冷)	m <sub>cn</sub>	kg	1.0
线圈长度(自冷)	L <sub>cn</sub>	mm	56
磁轨质量(每米)	m <sub>track</sub>	kg/m	8.8
<b>其他信息</b>			
绝缘等级	B级绝缘(130°C)		
防护等级	IP00		
符合国际标准	RoHS, CE, UL(option)		
环境温度	工作温度	0°C 至 40°C (无结冰)	
	储藏温度	-15°C 至 70°C (无结冰)	
环境湿度	工作温度	相对湿度10% 至 80% (无冷凝)	
	储藏湿度	相对湿度10%至90% (无冷凝)	
推荐工作环境	室内(无阳光直射); 无腐蚀性气体、易燃气体、油雾或粉尘		

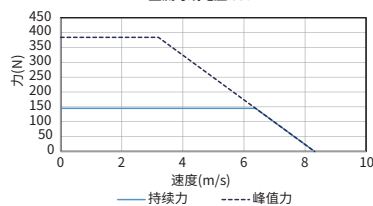
- ① 测量室温25°C, 取决于散热环境。
  - ② 电阻测量采用直流电流, 含0.5米标准线绕。
  - ③ 电感测量频率1 kHz。
- 相关参数规格如有变动, 恕不另行通知。

### 尺寸图

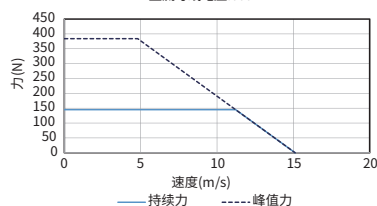


### 力-转速曲线

力速曲线 AJM100-B1  
直流母线电压:330V



力速曲线 AJM100-B1  
直流母线电压:600V

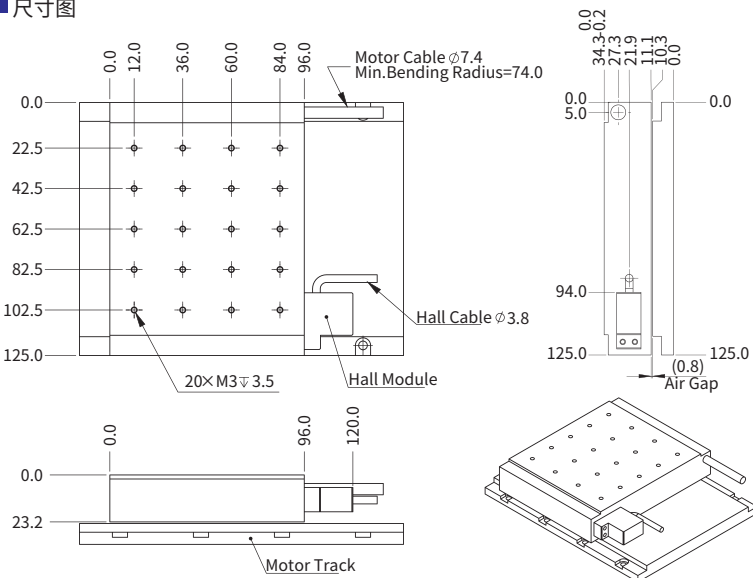


## AJM100-B2

AJM100-B2			
<b>性能参数</b>			
持续推力(自冷) @100°C <sup>①</sup>	F <sub>cn</sub>	N	223.4
峰值推力	F <sub>pk</sub>	N	704.5
力常数 ±10%	K <sub>f</sub>	N/Arms	97.1
反电势常数 ±10%	K <sub>e</sub>	Vpeak/(m/s)	79.3
电机常数@25°C	K <sub>m</sub>	N/Sqrt(W)	24.7
相间电阻@25°C ±10% <sup>②</sup>	R <sub>25</sub>	Ω	10.3
相间电感 ±30% <sup>③</sup>	L	mH	47.2
电气时间常数	τ <sub>e</sub>	ms	4.6
持续电流(自冷) @100°C <sup>①</sup>	I <sub>cn</sub>	Arms	2.3
峰值电流	I <sub>pk</sub>	Arms	9.0
持续热功率(自冷) @100°C <sup>①</sup>	P <sub>cn</sub>	W	105.3
最高线圈温度	t <sub>max</sub>	°C	100
热耗散常数(自冷) <sup>①</sup>	K <sub>thn</sub>	W/°C	1.4
最高母线电压	U <sub>bus</sub>	Vdc	600
电磁周期	τ <sub>NN</sub>	mm	20
磁吸力	F <sub>a</sub>	N	1240
<b>机械参数</b>			
线圈质量(自冷)	m <sub>cn</sub>	kg	1.5
线圈长度(自冷)	L <sub>cn</sub>	mm	96
磁轨质量(每米)	m <sub>track</sub>	kg/m	8.8
<b>其他信息</b>			
绝缘等级	B级绝缘(130°C)		
防护等级	IP00		
符合国际标准	RoHS, CE, UL(option)		
环境温度	工作温度	0°C 至 40°C (无结冰)	
	储藏温度	-15°C 至 70°C (无结冰)	
环境湿度	工作温度	相对湿度10% 至 80% (无冷凝)	
	储藏湿度	相对湿度10%至90% (无冷凝)	
推荐工作环境	室内(无阳光直射); 无腐蚀性气体、易燃气体、油雾或粉尘		

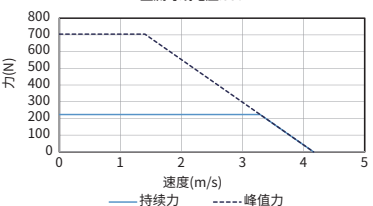
- ① 测量室温25°C, 取决于散热环境。
  - ② 电阻测量采用直流电流, 含0.5米标准线绕。
  - ③ 电感测量频率1 kHz。
- 相关参数规格如有变动, 恕不另行通知。

### 尺寸图

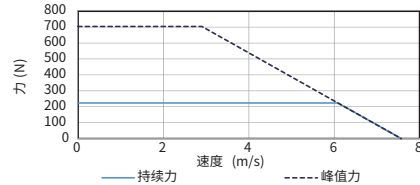


### 力-转速曲线

力速曲线 AJM100-B2  
直流母线电压:330V



力速曲线 AJM100-B2  
直流母线电压:600V

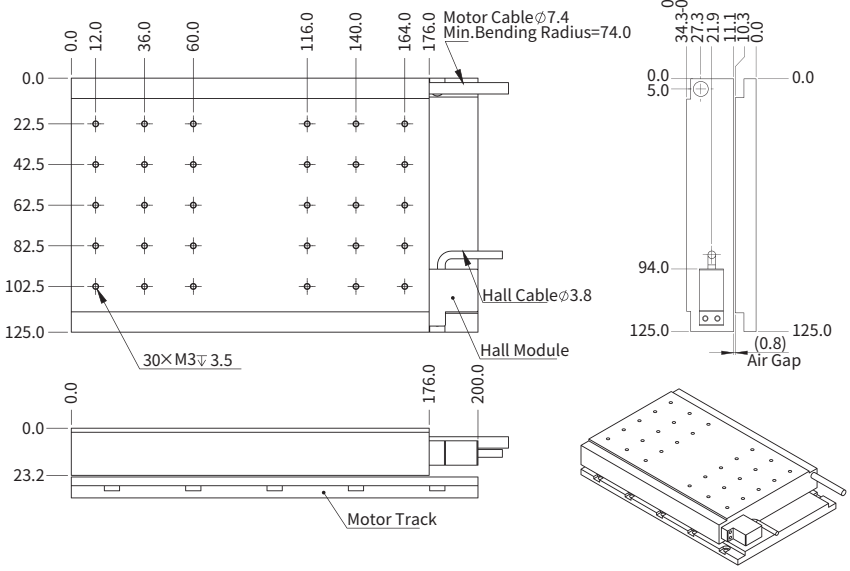


## AJM100-B4

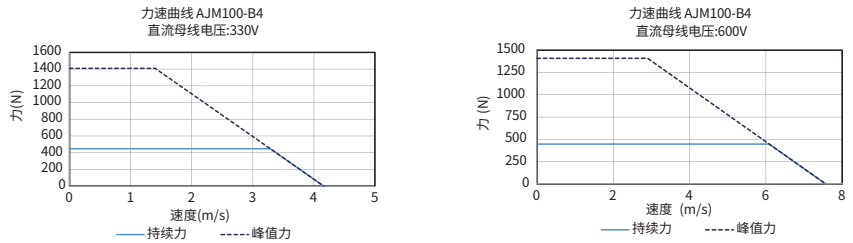
AJM100-B4			
<b>性能参数</b>			
持续推力(自冷) @100°C <sup>①</sup>	F <sub>cn</sub>	N	446.8
峰值推力	F <sub>pk</sub>	N	1409.1
力常数 ±10%	K <sub>f</sub>	N/Arms	97.1
反电势常数 ±10%	K <sub>e</sub>	Vpeak/(m/s)	79.3
电机常数@25°C	K <sub>m</sub>	N/Sqrt(W)	34.8
相间电阻@25°C ±10% <sup>②</sup>	R <sub>25</sub>	Ω	5.2
相间电感 ±30% <sup>③</sup>	L	mH	23.6
电气时间常数	τ <sub>e</sub>	ms	4.5
持续电流(自冷) @100°C <sup>①</sup>	I <sub>cn</sub>	Arms	4.6
峰值电流	I <sub>pk</sub>	Arms	18.0
持续热功率(自冷) @100°C <sup>①</sup>	P <sub>cn</sub>	W	213.0
最高线圈温度	t <sub>max</sub>	°C	100
热耗散常数(自冷) <sup>④</sup>	K <sub>thn</sub>	W/°C	2.8
最高母线电压	U <sub>bus</sub>	Vdc	600
电磁周期	τ <sub>NN</sub>	mm	20
磁吸力	F <sub>a</sub>	N	2481
<b>机械参数</b>			
线圈质量(自冷)	m <sub>cn</sub>	kg	2.9
线圈长度(自冷)	L <sub>cn</sub>	mm	176
磁轨质量(每米)	m <sub>track</sub>	kg/m	8.8
<b>其他信息</b>			
绝缘等级	B级绝缘(130°C)		
防护等级	IP00		
符合国际标准	RoHS, CE, UL(option)		
环境温度	工作温度	0°C 至 40°C (无结冰)	
	储藏温度	-15°C 至 70°C (无结冰)	
环境湿度	工作温度	相对湿度10% 至 80% (无冷凝)	
	储藏温度	相对湿度10%至 90% (无冷凝)	
推荐工作环境	室内(无阳光直射); 无腐蚀性气体、易燃气体、油雾或粉尘		

- ① 测量室温25°C, 取决于散热环境。
  - ② 电阻测量采用直流电流, 含0.5米标准线缆。
  - ③ 电感测量频率1 kHz。
- 相关参数规格如有变动, 恕不另行通知。

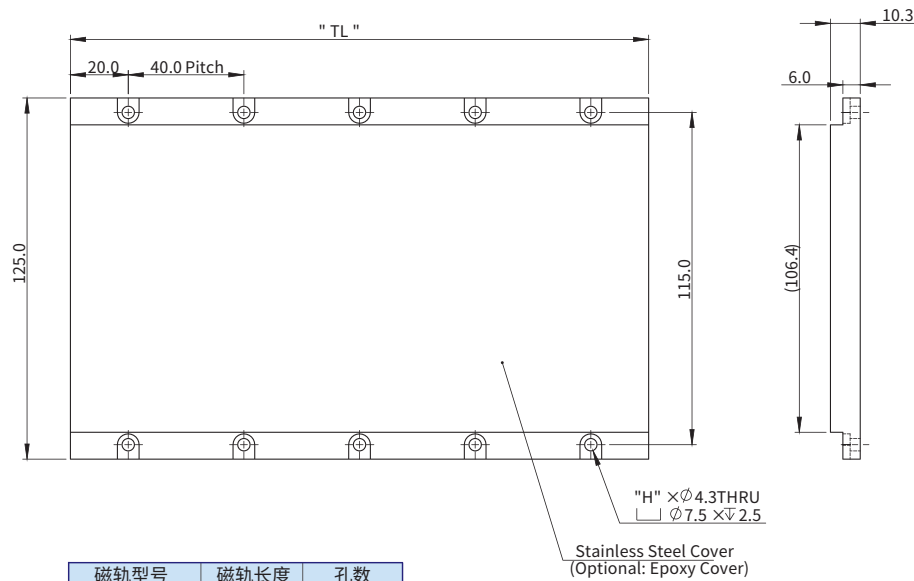
### ■ 尺寸图



### ■ 力-转速曲线



## AJM100 磁轨



磁轨型号 P/N:	磁轨长度 "TL"	孔数 "H"
AJM100-TL80-S	80.0	4
AJM100-TL200-S	200.0	10
AJM100-TL400-S	400.0	20

For epoxy cover option, change "-S" to "-E". (e.g. AJM100-TL80-E)

## 电机接线图

产品介绍

选型要素

常见问题

直线电机

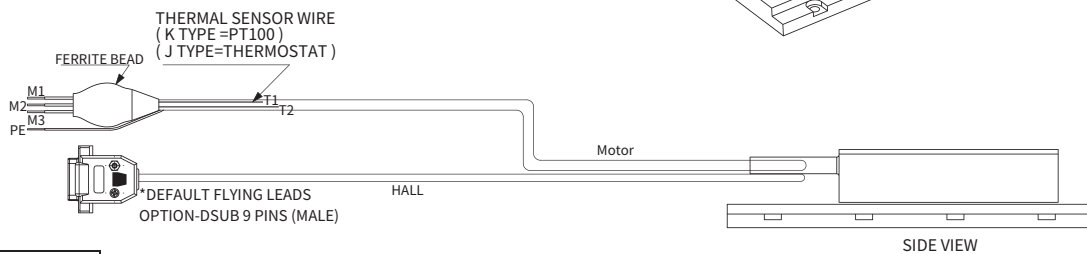
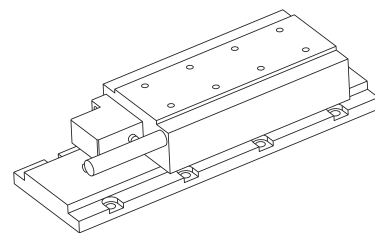
音圈电机

力矩电机

龙门平台的运动控制介绍

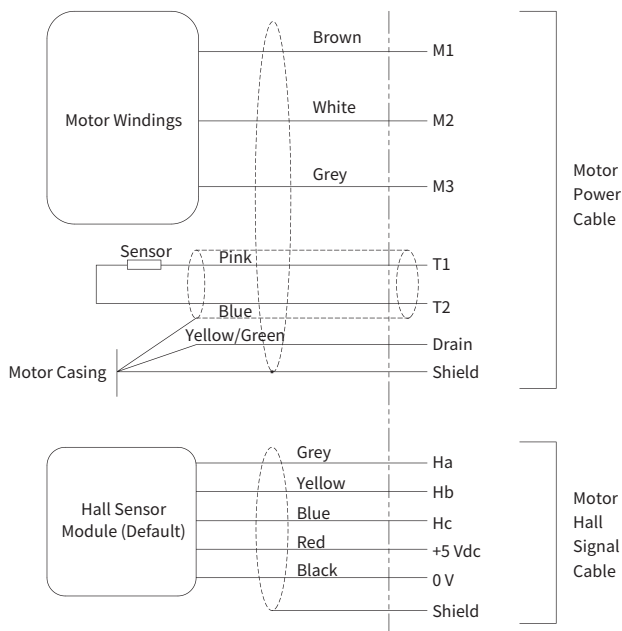
MOTOR CABLE

PIN	DESCRIPTION	NO FERRITE BEAD	FERRITE BEAD
-	M1	BROWN	BLACK1
-	M2	WHITE	BLACK2
-	M3	GREY	BLACK3
-	PE	YELLOW/GREEN	YELLOW/GREEN
-	T1	PINK	PINK
-	T2	BLUE	BLUE



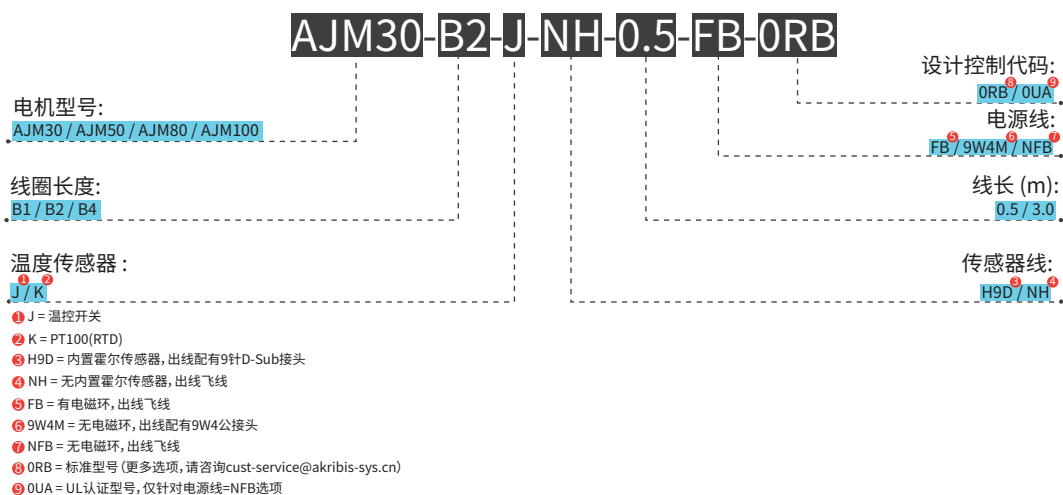
HALL CABLE

PIN	DESCRIPTION	COLOR
1	HA	GREY
2	HB	YELLOW
3	HC	BLUE
4	5VDC	RED
5	0VDC	BLACK

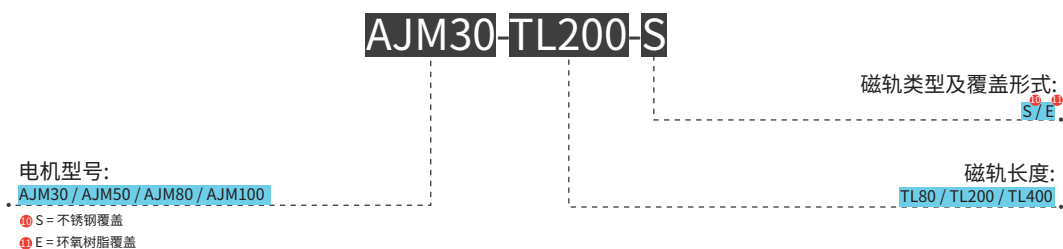


## 订购规则

### 线圈



### 磁轨



产品介绍

选型要素

常见问题

直线电机

音圈电机

力矩电机

龙门平台的运动控制介绍